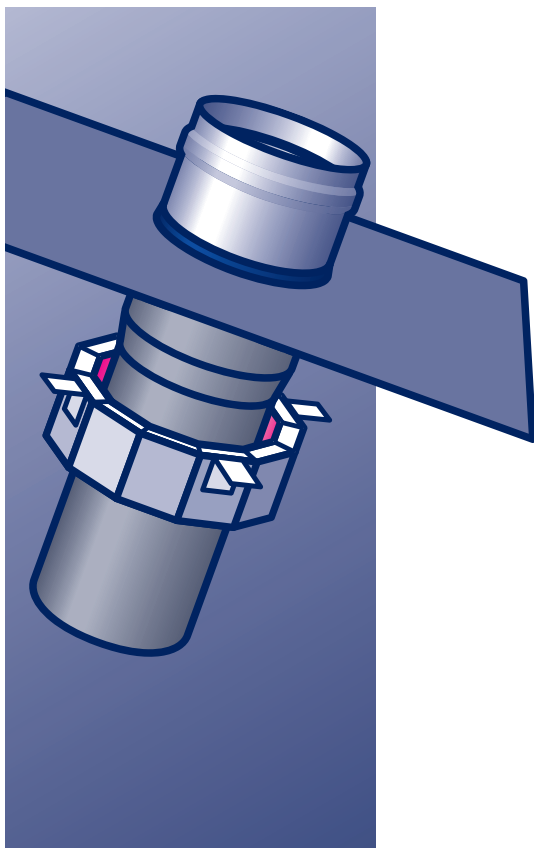


POLYBIT

**BRANDSCHUTZ-
GRUNDELEMENT**



mit HILTI
Brandschutz-
manschette

Montage

Abdichtung

POLYBIT[®]
Das Beste fürs Dach

Allgemeine Hinweise

Funktion

Das Polybit Brandschutz-Grundelement besteht im unteren Teil aus einem Kunststoffrohr, das bei großer Hitze schmilzt. Es ist in montiertem Zustand umschlossen von einer Hilti Brandschutzmanschette, in die ein expandierendes Material eingearbeitet ist.

Im Brandfall expandiert das Material so lange, bis es einen brandsicheren Verschluss der Durchdringung erreicht, und verhindert damit das weitere Ausbreiten des Feuers.

Zulassung

Bei der Ausführung mit der Brandschutzmanschette Hilti CP 644 ist grundsätzlich der Anwendbarkeitsnachweis des Deutschen Instituts für Bautechnik (DIBt) maßgeblich:

- Abschottung von brennbaren Rohren R90
Z-19.53-2330

Kernbohrung

Vor der Montage ist eine Kernbohrung durch die Dachfläche (**Deckenstärke mind. 230 mm**) zu erstellen. Der Bohrdurchmesser ist abhängig vom Durchmesser des verwendeten Brandschutz-Grundelements:

Durchmesser	Durchmesser Kernbohrung
75 mm	100–105 mm
110 mm	135–140 mm
125 mm	150–155 mm
160 mm	185–190 mm

Befestigungspunkte

Die Größe der Manschette und die Mindestanzahl an Befestigungspunkten sind abhängig vom Durchmesser des verwendeten Brandschutz-Grundelements:

Durchmesser Grundelement	Außendurchmesser Manschette	Befestigungspunkte
75 mm	102 mm	mindestens 3
110 mm	146 mm	mindestens 4
125 mm	166 mm	mindestens 4
160 mm	236 mm	mindestens 6

Abdichtung

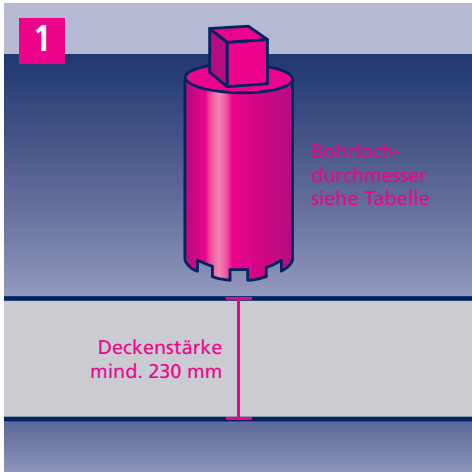
Das Grundelement ist mechanisch mit dem Untergrund zu verbinden. Der integrierte Flansch ist in die Abdichtungsebene einzubinden.

Warnung

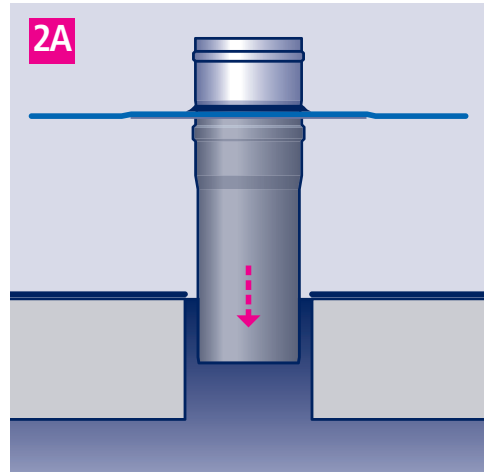
Diese hier kurzgefasste Montageanleitung ist kein Ersatz für die jeweiligen detaillierten Gebrauchsanweisungen und Zulassungen, welche den angeführten Produkten standardmäßig beige packt sind und wichtige Informationen zu Anwendung, Sicherheitsvorschriften und Arbeitssicherheit enthalten!

Montage und Abdichtung

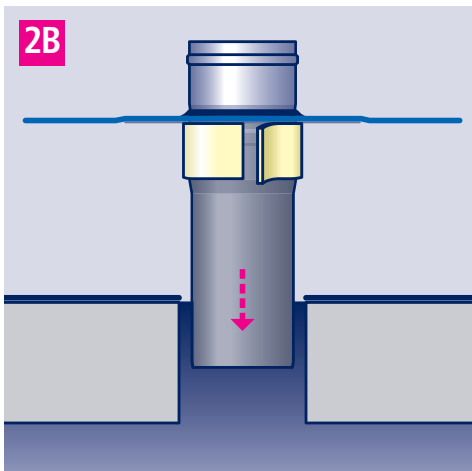
Das Polybit Brandschutz-Grundelement besteht aus einem PVC-Rohr und einer Edelstahlmuffe mit integriertem Anschlussstück aus Bitumenschweißbahn oder Folie. Es wird von oben durch die Dachfläche geführt und mit Hilfe der Brandschutzmanschette brandsicher abgeschlossen.



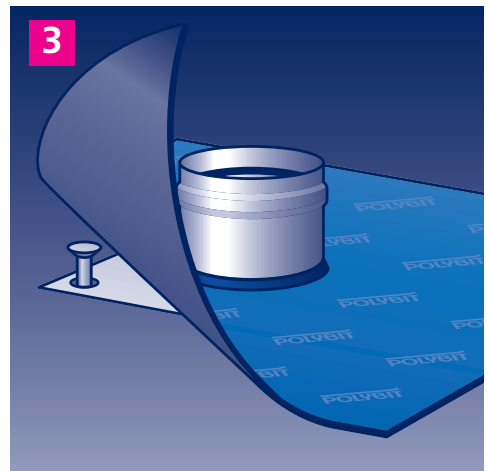
1. Deckenstärke prüfen: Die Deckenstärke muss mindestens 230 mm betragen. Kernbohrung durchführen (Bohrlochdurchmesser siehe Tabelle).



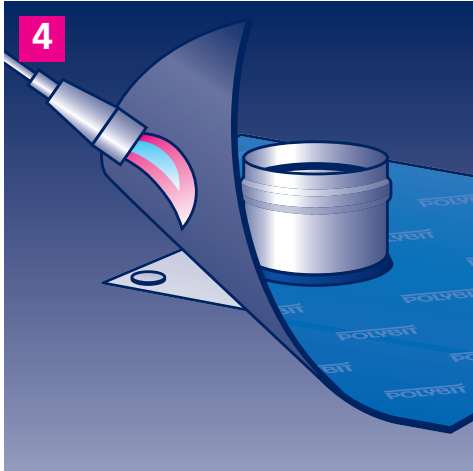
2A. Brandschutz-Grundelement mittig in die Aussparung des Dachs einsetzen.



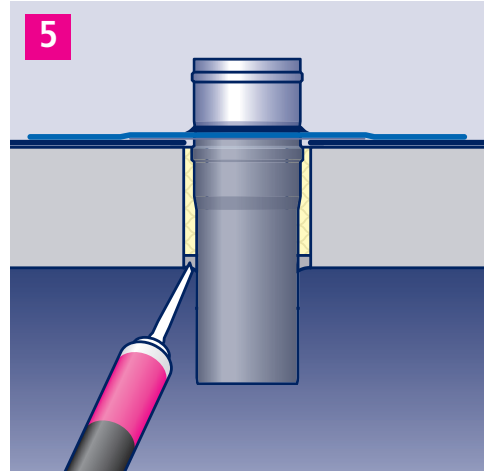
2B. Zur Schallentkoppelung darf ein bis zu 5 mm dicker PE-Schaumstoffstreifen um das Rohr gewickelt und mit hindurchgeführt werden.



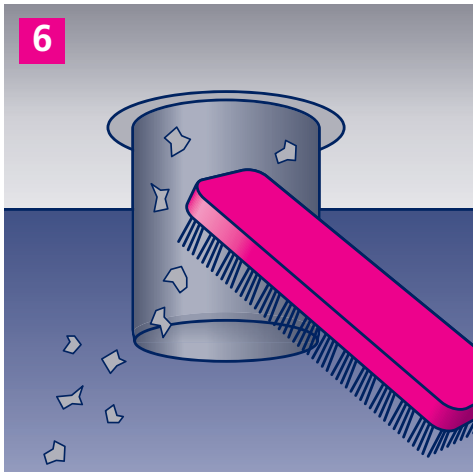
3. Anschließend wird das Brandschutz-Grundelement mit geeigneten Befestigungsmitteln mechanisch mit dem Untergrund verbunden.



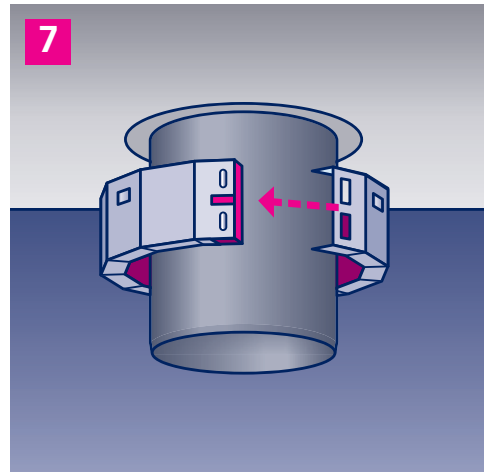
4. Das Anschlussstück durch Verschweißen oder Verkleben mit der Dampfsperre verbinden.



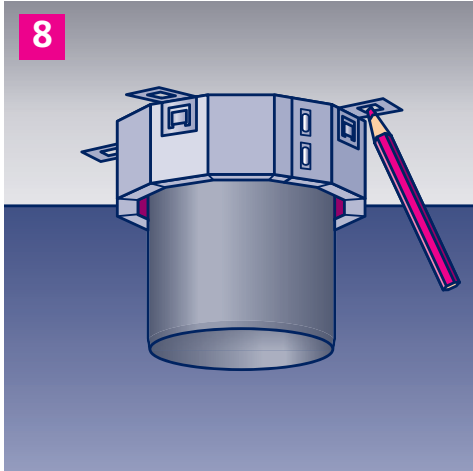
5. Ringspalt mit nicht brennbarer Mineralwolle (Schmelzpunkt > 1000° C) verschließen. Rundum Brandschutzdichtmasse Hilti CFS-S ACR ca. 10 mm tief einbringen.



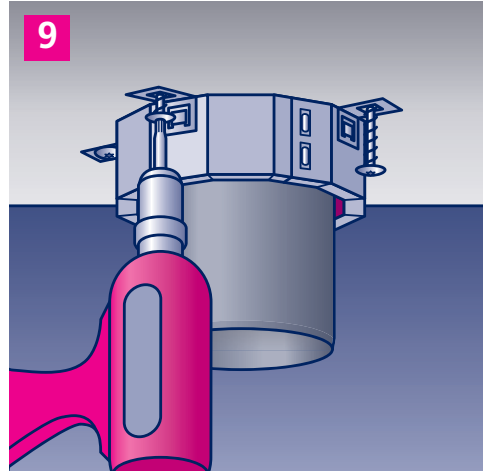
6. Das Kunststoffrohr von groben Verunreinigungen befreien.



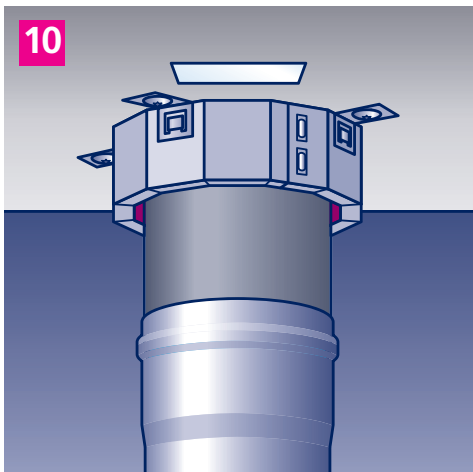
7. Brandschutzmanschette Hilti CP 644 um das Kunststoffrohr legen und den Verschluss mit festem Druck schließen. Manschette so positionieren, dass sie das Rohr nicht berührt.



8. Die vorgeschriebene Anzahl Befestigungshaken einhängen (siehe Tabelle) und Befestigungspunkte markieren.



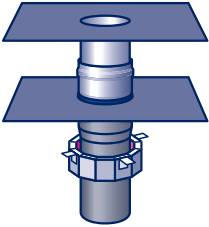
9. Löcher bohren und Manschette mit Hilfe eines Tangential-Schlagschraubers mit Schrauben Hilti HUS3-PL befestigen.



10. Zum Abschluss das beiliegende Ausführungsschild anbringen und Anschluss-Elemente montieren.

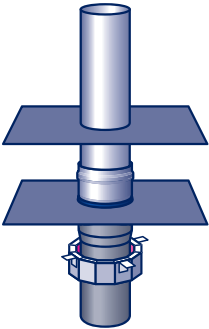
Brandschutz-Systeme

Brandschutz-Gully-System R90



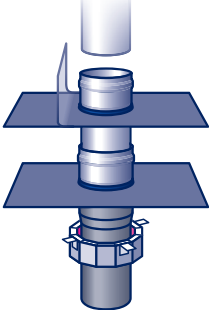
Edelstahl-Gully
Ø 75/110/125/160 mm

Brandschutz-Dunstrohr-System R90



Edelstahl-Dunstrohr
Ø 75/110/125/160 mm

Brandschutz-Gully-Kaskaden-System R90



Edelstahl-Kaskaden-Gully
Ø 75/110/125/160 mm

POLYBIT
Das Beste fürs Dach

Polybit Nord Handelsgesellschaft mbH
Werkstraße 12, D-22844 Norderstedt
Tel. 040 533211-10, info@polybit.de,
www.polybit.de