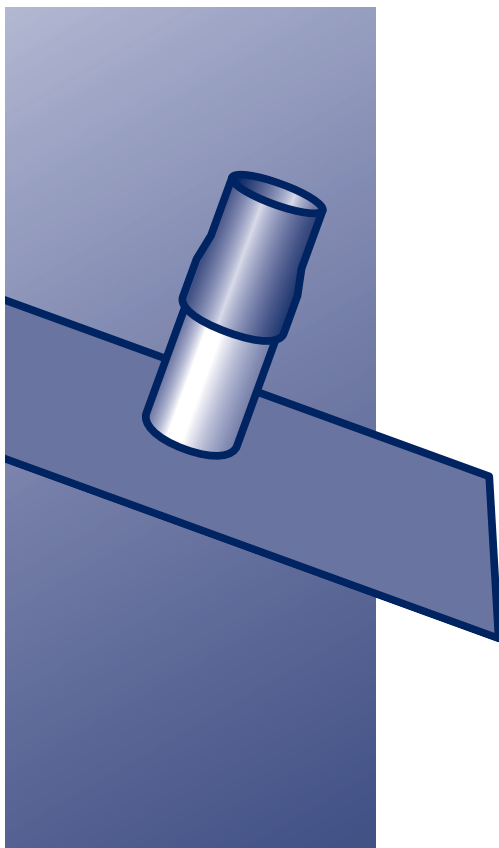


# POLYBIT

**EINDICHTUNGS-  
MANSCHETTE**



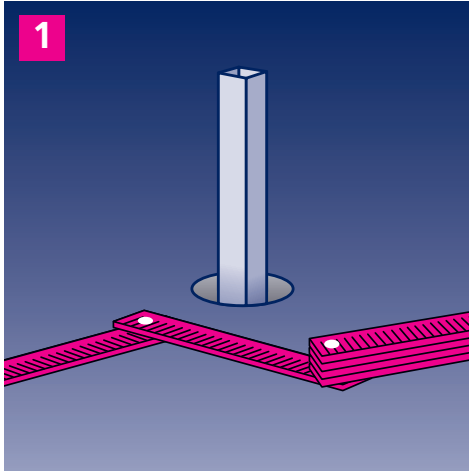
Montage

Abdichtung

**POLYBIT**<sup>®</sup>  
Das Beste fürs Dach

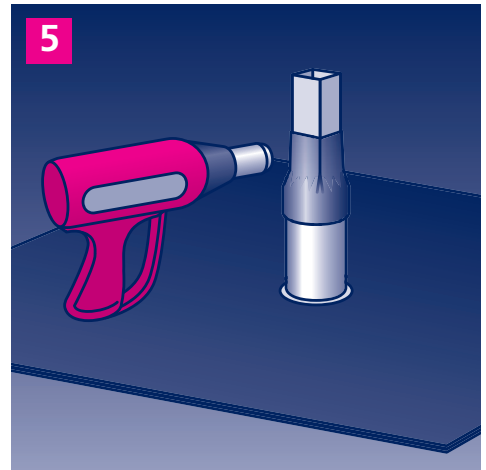
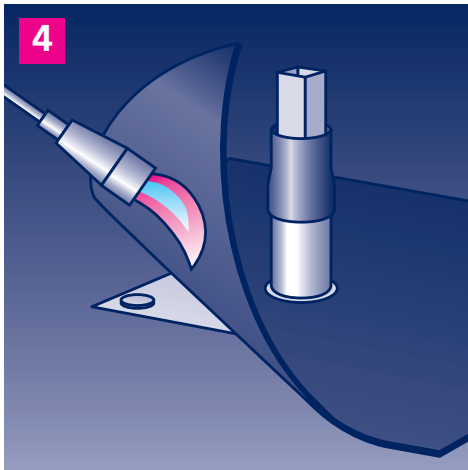
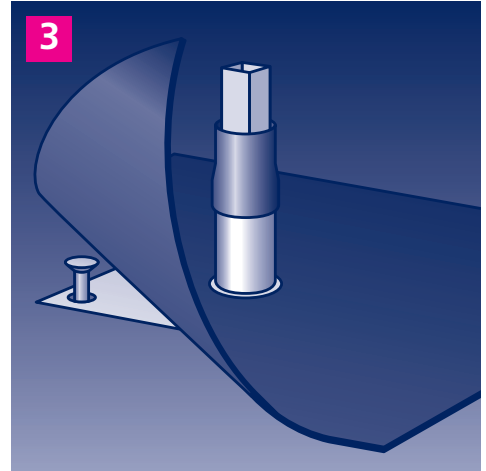
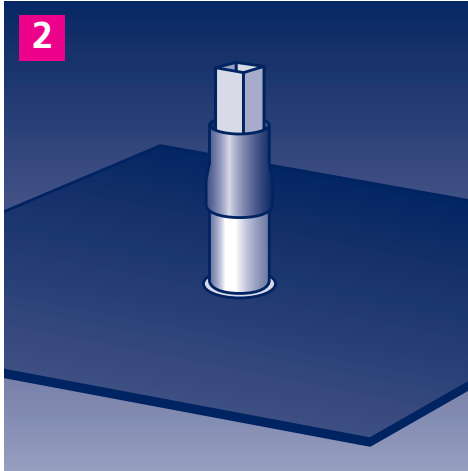
# Montage und Abdichtung

Die Polybit Eindichtungsmanschetten ermöglichen die einfache, sichere Abdichtung von Dachdurchdringungen. Sie besitzen ein integriertes Anschlussstück aus Bitumenschweißbahn (oder aus fast jedem anderen gewünschten Dichtungsmaterial) und eine wärmeaktivierbare Schrumpfhülse.



1. Ermitteln Sie zunächst die passende Eindichtungsmanschette anhand der folgenden Tabelle:

<b>Runde</b> Durchführung [mm]		<b>Eckige</b> Durchführung [mm]		Eindichtungsmanschette
min. Ø 10	max. Ø 27	min. 10 x 10	max. 20 x 20	32 mm Ø
min. Ø 16	max. Ø 45	min. 16 x 16	max. 32 x 32	50 mm Ø
min. Ø 20	max. Ø 57	min. 20 x 20	max. 43 x 43	63 mm Ø
min. Ø 25	max. Ø 75	min. 25 x 25	max. 55 x 55	80 mm Ø
min. Ø 34	max. Ø 100	min. 34 x 34	max. 75 x 75	110 mm Ø
min. Ø 42	max. Ø 120	min. 42 x 42	max. 85 x 85	125 mm Ø
min. Ø 50	max. Ø 150	min. 50 x 50	max. 110 x 110	160 mm Ø





**Polybit Nord** Handelsgesellschaft mbH  
Werkstraße 12, D-22844 Norderstedt  
Tel. 0 40/533 211-10, Fax 0 40/533 211-70  
info@polybit.de, www.polybit.de